



Sunlux C100

Beispielrechnung Sunlux C100
Berechnet wird ein Gehweg.

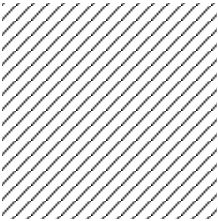
Lichtpunkthöhe 5,5m
Lichtpunktabstand 44m

Auslegerneigung 5°

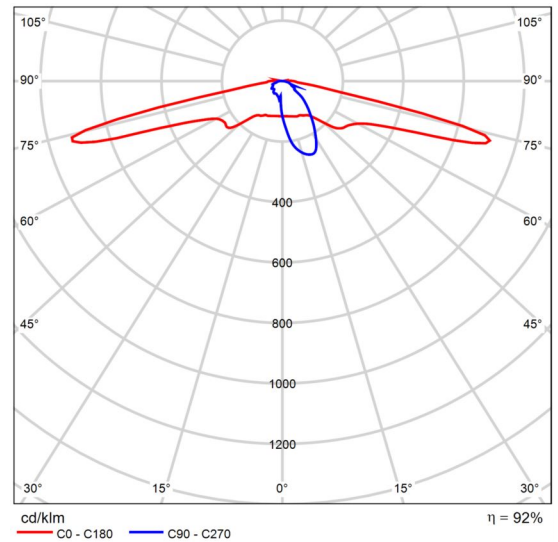
Gehweg 2m
Beleuchtungsklasse P4

Produktdatenblatt

Ledil - CS15870_STRADA-IP-2X6-T2-L_(XP-G3)



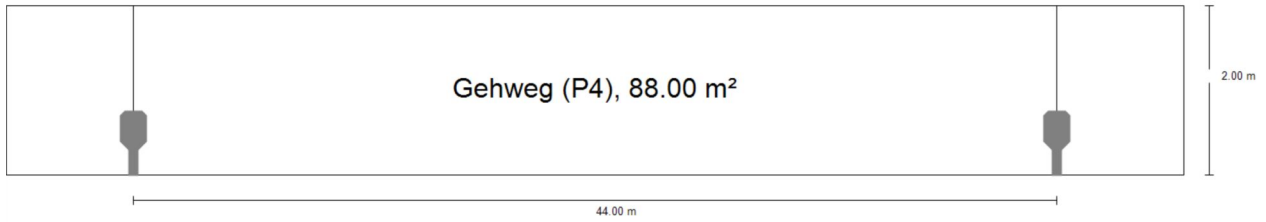
P	20.0 W
Φ_{Lampe}	3400 lm
Φ_{Leuchte}	3133 lm
η	92.14 %
Lichtausbeute	156.6 lm/W



Polare LVK

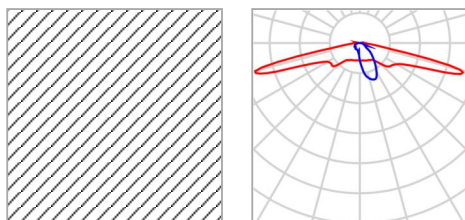
Straße 1

Zusammenfassung (nach EN 13201:2015)



Straße 1

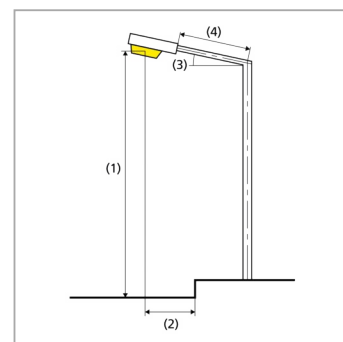
Zusammenfassung (nach EN 13201:2015)



Hersteller	Ledil	P	20.0 W
Artikelname	CS15870_STRADA-IP-2X6-T2-L_(XP-G3)	Φ_{Lampe}	3400 lm
Bestückung	1x Cree_XP-G3_2x6_(XPGDWT-B1-3C0-S4-0-01) _1468.76lm@250mA_ P=8.26069W_U=33.0 56V	Φ_{Leuchte}	3133 lm
		η	92.14 %

CS15870_STRADA-IP-2X6-T2-L_(XP-G3) (einseitig unten)

Mastabstand	44.000 m
(1) Lichtpunkthöhe	5.500 m
(2) Lichtpunktüberhang	0.500 m
(3) Auslegerneigung	5.0°
(4) Auslegerlänge	0.500 m
Jährliche Betriebsstunden	4000 h: 100.0 %, 20.0 W
Verbrauch	460.0 W/km
ULR / ULOR	0.01 / 0.01
Max. Lichtstärken	≥ 70°: 1531 cd/klm
Jeweils in alle Richtungen, die bei gebrauchsfähig installierter Leuchte den angegebenen Winkel mit der unteren Vertikalen bilden.	≥ 80°: 636 cd/klm
	≥ 90°: 78.4 cd/klm
Lichtstärkeklasse	-
Die Lichtstärkewerte in [cd/klm] zur Berechnung der Lichtstärkeklasse beziehen sich gemäß EN 13201:2015 auf den Leuchtenlichtstrom.	
Blendindexklasse	D.0



Straße 1

Zusammenfassung (nach EN 13201:2015)

Ergebnisse für Bewertungsfelder

	Größe	Berechnet	Soll	Check
Gehweg (P4)	E_m	5.12 lx	[5.00 - 7.50] lx	✓
	E_{min}	1.48 lx	≥ 1.00 lx	✓

Für die Installation wurde mit einem Wartungsfaktor von 0.95 gerechnet.

Ergebnisse für Energieeffizienzindikatoren

	Größe	Berechnet	Verbrauch
Straße 1	D_p	0.044 W/lx*m ²	-
CS15870_STRADA-IP-2X6-T2-L_(XP-G3) (einseitig unten)	D_e	0.9 kWh/m ² p.a.,	80.0 kWh p.a.

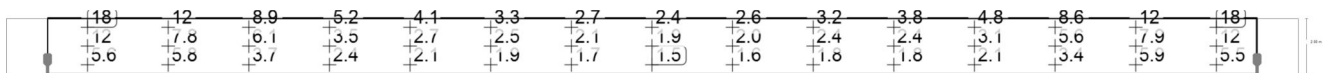
Straße 1
Gehweg (P4)

Ergebnisse für Bewertungsfeld

	Größe	Berechnet	Soll	Check
Gehweg (P4)	E_m	5.12 lx	[5.00 - 7.50] lx	✓
	E_{min}	1.48 lx	≥ 1.00 lx	✓



Wartungswert Horizontale Beleuchtungsstärke [lx] (Isoluxlinien)



Wartungswert Horizontale Beleuchtungsstärke [lx] (Werteraster)

m	1.467	4.400	7.333	10.267	13.200	16.133	19.067	22.000	24.933	27.867	30.800	33.733	36.667	39.600	42.533
1.667	17.91	11.80	8.88	5.17	4.11	3.34	2.68	2.41	2.61	3.23	3.81	4.82	8.58	12.03	17.89
1.000	12.15	7.82	6.06	3.50	2.69	2.48	2.11	1.90	2.03	2.36	2.44	3.13	5.58	7.87	12.03
0.333	5.60	5.83	3.66	2.43	2.06	1.93	1.65	1.48	1.59	1.85	1.83	2.14	3.38	5.86	5.48

Wartungswert Horizontale Beleuchtungsstärke [lx] (Wertetabelle)

	E_m	E_{min}	E_{max}	g_1	g_2
Wartungswert Horizontale Beleuchtungsstärke	5.12 lx	1.48 lx	17.9 lx	0.289	0.082



